



HEIDENHAIN



Betriebsanleitung
Operating Instructions

EXE 602 D
EXE 604 C
EXE 605 S

2/2003

Technische Beschreibung/Lieferumfang

Die EXE 602D/604C/605S ist eine Interpolations- und Digitalisierungs-Elektronik in einem robusten Gussgehäuse. Sie eignet sich zum Anschluss an HEIDENHAIN-Längen- und Winkelmessgeräte mit sinusförmigen Stromsignalen ($7 \mu\text{A}_{\text{SS}}$ bis $16 \mu\text{A}_{\text{SS}}$). Je nach Typ und Einstellung der EXE werden die Messgerät-Signale 5fach interpoliert und anschließend digitalisiert oder ohne Interpolation digitalisiert. Die Ausgangssignale der EXE haben TTL-Pegel.

Lieferumfang

- EXE (siehe Typenschild)
Id.-Nr. der Standard-Ausführungen:
EXE 602 D ohne Interpolation Id.-Nr. 235 322-20
EXE 602 D 5fach-Interpolation/
mit Stecker Id.-Nr. 235 322-21
EXE 602 D 5fach-Interpolation/
ohne Stecker Id.-Nr. 235 322-22
EXE 604 C Id.-Nr. 235 322-18
EXE 605 S ohne Interpolation Id.-Nr. 235 322-05
EXE 605 S 5fach Interpolation Id.-Nr. 235 322-08
Id.-Nr. für Sonder-Ausführungen: siehe Typenschild
- Betriebsanleitung

Stecker und Kabel (separat zu bestellen)

- siehe „Kabelübersicht“

Zubehör für Justage und Service (separat zu bestellen)

- Adapter Nr. 19, Id.-Nr. 110 257-ZZ

Technical Description/Items Supplied

The EXE 602E/604C/605S is an interpolation and digitizing electronics unit in a sturdy cast-metal housing. It is suited for use with HEIDENHAIN linear and angle encoders that provide sinusoidal current signals ($7 \mu\text{A}_{\text{PP}}$ to $16 \mu\text{A}_{\text{PP}}$). Depending on the type and settings, the EXE digitizes the encoder signals without interpolation or interpolates the encoder signals 5-fold and then digitizes them. The output signals of the EXE have TTL levels.

Items Supplied

- EXE (see ID label)
Id. Nr. of standard versions:
EXE 602 D without interpolation Id. Nr. 235 322-20
EXE 602 D 5-fold-interpolation/
with connector Id. Nr. 235 322-21
EXE 602 D 5-fold-interpolation/
without connector Id. Nr. 235 322-22
EXE 604 C Id. Nr. 235 322-18
EXE 605 S without interpolation Id. Nr. 235 322-05
EXE 605 S 5-fold-interpolation Id. Nr. 235 322-08
Id. Nr. for special versions: see ID label
- Operating Instructions

Connectors and Cable (must be ordered separately)

- See "Cable Overview"

Accessories for Adjustment and Service (must be ordered separately)

- Adapter No. 19, Id. Nr. 110 257-ZZ

Seite

- 2 Technische Beschreibung
- 2 Lieferumfang
- 4 Mechanischer Anbau
- 6 Elektrischer Anschluss
- 7 Kabelübersicht
- 8 Stromversorgung

EXE-Eingangssignale 

- 9 Beschreibung
- 10 Pinbelegung
- 11 Prüfen der Eingangssignale

EXE-Ausgangssignale TTL

- 12 Beschreibung
- 15 Folge-Elektronik
- 16 Pinbelegung

Einstellungen

18

Page

- 2 *Technical Description*
- 2 *Items Supplied*
- 4 *Mounting*
- 6 *Electrical Connection*
- 7 *Cable Overview*
- 8 *Power Supply*

EXE Input Signals 

- 9 *Description*
- 10 *Pin Layout*
- 11 *Checking the Input Signals*

EXE Output Signals (TTL)

- 12 *Description*
- 15 *Subsequent Electronics*
- 16 *Pin Layout*

Settings

18

Den Anbauort richtig wählen

- ▶ Abstand der EXE und der signalführenden Kabel zu Störquellen einhalten:
 - mindestens 20 cm zu Netzleitungen, Schaltnetzteilen, Schützen, Motoren, Magnetventilen und deren Zuleitungen,
 - mindestens 10 cm zu störsignalführenden Kabeln,
 - in metallischen Kabelschächten ist eine geerdete Zwischenwand erforderlich.
- ▶ Biegeradien der Signalkabel einhalten:

Kabel-Durchmesser	Zulässiger Biegeradius für	
	Wechselbiegung	einmalige Biegung
6 mm	R > 75 mm	R > 20 mm
8 mm	R > 100 mm	R > 40 mm

Mechanische Kennwerte

Masse	ca. 0,7 kg
Schutzart	IP 65 (EN 60 529)
Arbeitstemperatur	0 bis 70 °C
Lagertemperatur	-30 bis 70 °C
Vibration (55 bis 2000 Hz)	≤ 10 m/s ² (EN 60 068-2-6)
Schock (11 ms)	≤ 300 m/s ² (EN 60 068-2-27)

Select the proper mounting location

- ▶ Ensure that the EXE and its signal cables are located at the proper distances from sources of interference:
 - at least 20 cm from power cords, switch-mode power supplies, contactors, motors, solenoid valves and their supply leads,
 - at least 10 cm from cables transmitting spurious signals,
 - in metal cable ducts, a grounded partition is necessary.
- ▶ Comply with the specified bending radii for signal cable:

Cable diameter	Permissible bending radius for	
	frequent flexing	rigid configuration
6 mm	R > 75 mm	R > 20 mm
8 mm	R > 100 mm	R > 40 mm

Mechanical Data

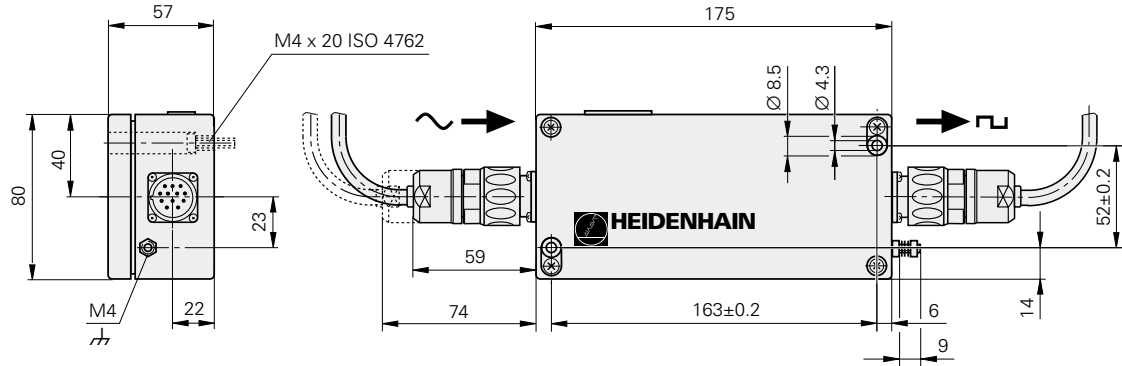
Weight	Approximately 0.7 kg
Protection	IP 65 (EN 60 529)
Operating temperature	0 to 70 °C (32 to 158 °F)
Storage temperature	-30 to 70 °C (-22 to 158 °F)
Vibration (55 to 2000 Hz)	≤ 10 m/s ² (EN 60 068-2-6)
Shock (11 ms)	≤ 300 m/s ² (EN 60 068-2-27)

mm



DIN ISO 8015

ISO 2768 - m H



► Die EXE mit zwei Befestigungsschrauben M4 x 20 DIN 912 montieren.

► Mount the EXE with two mounting screws M4 x 20 ISO 4762.

**Gefahr für interne Bauteile!**

Steckverbindungen nur bei ausgeschaltetem Gerät herstellen oder lösen!

Die richtigen Kabel verwenden:

- ▶ Messgeräte und EXE nur mit HEIDENHAIN-Kabeln verbinden, um die Qualität der Messgerät-Signale zu gewährleisten.
- ▶ Es wird empfohlen, EXE und Folge-Elektronik ebenfalls mit HEIDENHAIN-Kabeln zu verbinden. Steckerbelegung siehe Kapitel „EXE-Ausgangssignale“.
- ▶ Maximale Kabellängen einhalten:

Messgerät zur EXE 30 m ($I_{\text{Messgerät}} \leq 120 \text{ mA}$)

EXE zur Folge-Elektronik 50 m bei empfohlener Eingangsschaltung der Folge-Elektronik. Die Höhe der Versorgungsspannung – messbar am Kabelende über die Sensorleitung – muss dabei eingehalten werden.

Erdung und Schirmung

Die Kabelschirme, die metallischen Gehäuse der Messgeräte, EXE und Steuerung müssen gleiches Potential aufweisen.

- ▶ EXE erden; dazu Kupferleitung ($\varnothing \geq 6 \text{ mm}^2$) an ⚡ (M4-Gewinde) festschrauben und erden.
- ▶ Schirmung der Signalkabel direkt und großflächig auf die Gehäuse der Steckverbinder führen.

**Potential damage to internal parts!**

Do not engage or disengage connections unless the power is off!

Use the proper cable:

- ▶ Connect the encoders to the EXE only with HEIDENHAIN cable to guarantee the quality of the encoder signals.
- ▶ We also recommend using HEIDENHAIN cable to connect the EXE to the subsequent electronics. For the pin layout, see the chapter “EXE Output Signals”.
- ▶ Do not exceed the maximum cable lengths:

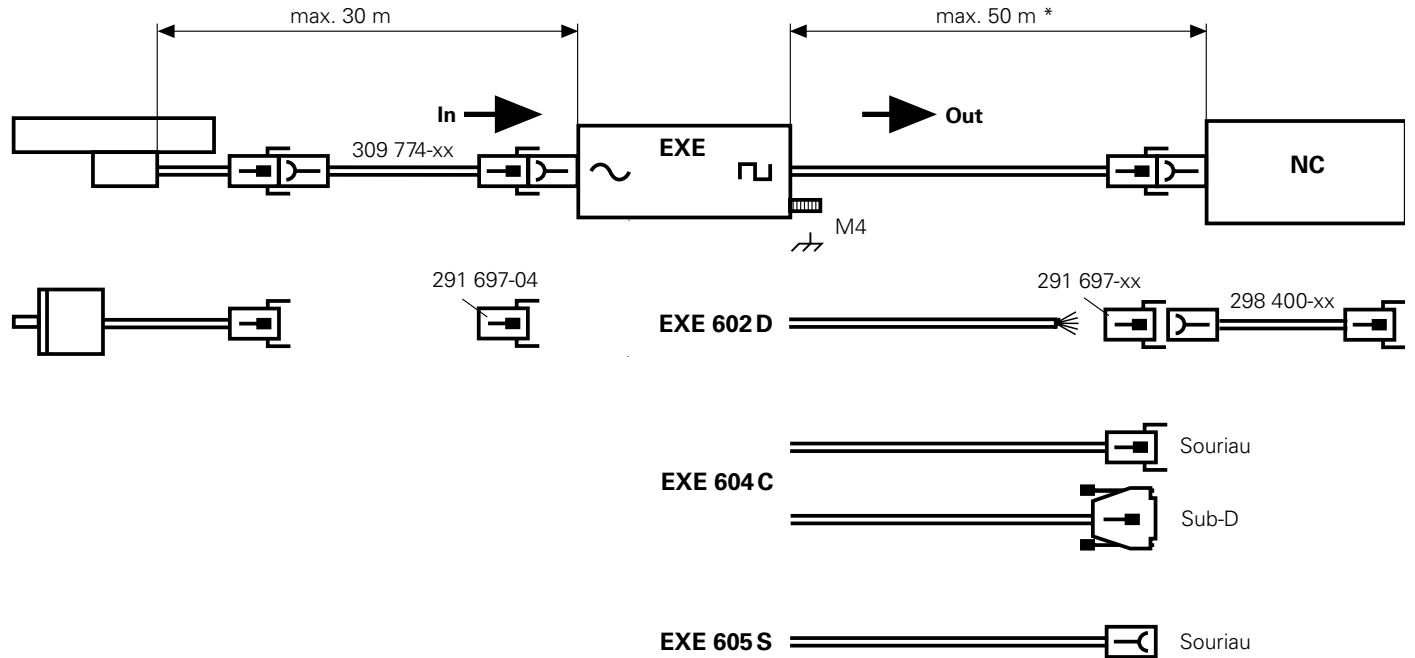
Encoder to EXE 30 m ($I_{\text{encoder}} \leq 120 \text{ mA}$)

EXE to subsequent electronics 50 m with recommended input circuitry of the subsequent electronics. Be sure that the supply voltage level – measured at the cable end over the sensor line – is maintained.

Grounding and shielding

The cable shielding and the metal housings of the encoders, EXE and the control must all have the same potential.

- ▶ Ground the EXE by screwing a grounded copper lead (dia. $\geq 6 \text{ mm}^2$) onto ⚡ (M4 thread).
- ▶ Connect the shields so that they are short and provide maximum contact on the connector housings.



* mit Differenz-Leitungsempfänger am Eingang der Folge-Elektronik

* With differential line receiver at the input of the subsequent electronics

Stromversorgung

Die EXE wird über Pin 10 (0 V) und Pin 12 (5 V) des 12-poligen Ausgangskabels versorgt.

Spannung

Stabilisierte Gleichspannung
 $5\text{ V} \pm 5\%$

Stromaufnahme

Elektronik der EXE (ohne Lampenstrom und ohne Ausgangsbelastung):
typ. 55 mA, max. 90 mA
Erhöhung der Stromaufnahme mit empfohlener Ausgangsbeschaltung:
 $\Delta I = \text{max. } 80\text{ mA}$
Lichtquelle des Messgeräts:
siehe Daten des Messgeräts



Gefahr für interne Bauteile!

Die Spannung externer Stromkreise muss einer „Funktionskleinspannung mit sicherer Trennung“ nach EN 50 178 entsprechen!

Power Supply

The EXE is connected to the power supply on pin 10 (0 V) and pin 12 (5 V) of the 12-lead output cable.

Voltage

*Regulated direct current
 $5\text{ V} \pm 5\%$*

Current consumption

*Electronics of the EXE (without lamp current or output load)
typ. 55 mA, max. 90 mA
Increase in current consumption with recommended output circuitry:
 $\Delta I = \text{max. } 80\text{ mA}$
Encoder light source:
see encoder specifications*



Potential damage to components!

Voltage sources for external circuits must conform to low voltage with reliable separation according to EN 50 178!

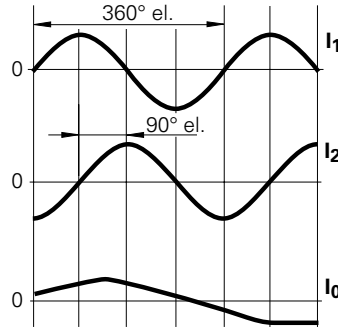
EXE-Eingangssignale ~

Sinusförmige Inkrementalsignale I_1 und I_2
mit 90° el. Phasenversatz

Signalpegel I_1, I_2 : 7 bis $16 \mu\text{A}_{\text{SS}}$
bei Last $1 \text{ k}\Omega$ I_0 : 2 bis $8,5 \mu\text{A}$
(Nutzanteil)

Eingangsfrequenz f_i
ohne Interpolation max. 50 kHz
5fach-Interpolation max. 25 kHz

**Stromaufnahme der angeschlossenen
Messgeräte** max. 250 mA



EXE Input Signals ~

Sinusoidal incremental signals I_1 and I_2
with 90° el. phase shift

Signal levels I_1, I_2 : 7 to $16 \mu\text{A}_{\text{APP}}$
with $1 \text{ k}\Omega$ load I_0 : 2 to $8.5 \mu\text{A}$
(usable component)

Input frequency f_i
without interpolation max. 50 kHz
5-fold interpolation max. 25 kHz

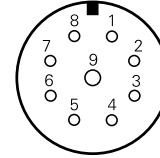
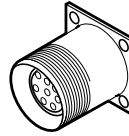
**Current consumption of connected
encoders** max. 250 mA

9-polige Flanschdose

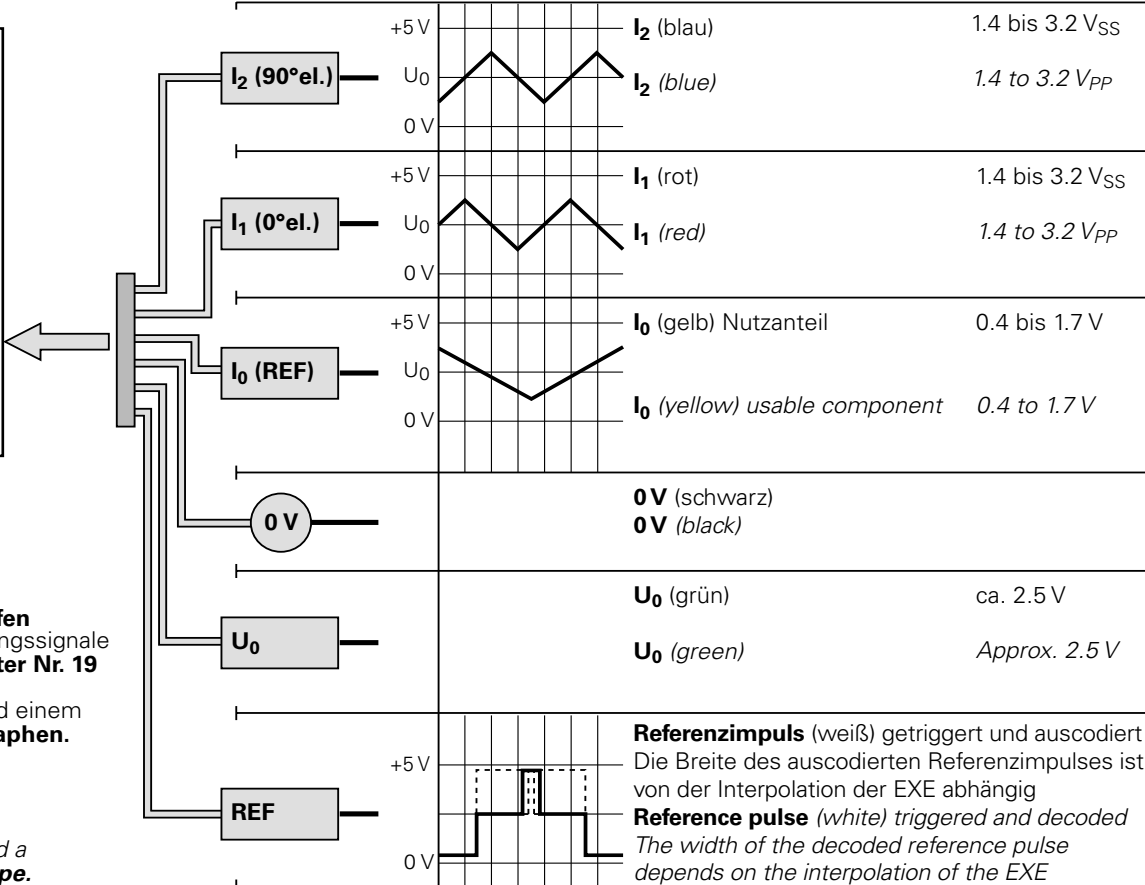
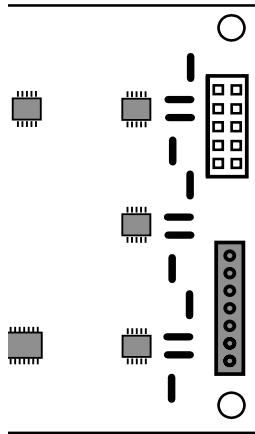
(Farbangaben gelten für HEIDENHAIN-Kabel)

9-pin Flange socket

(colors specified as they apply to HEIDENHAIN cable)



1	2	5	6	7	8	3	4	Gehäuse	9
I_1		I_2		I_0		5 V U_P	0 V U_N	Außenschirm <i>External shield</i>	Innenschirm <i>Internal shield</i>
+	-	+	-	+	-				
grün <i>green</i>	gelb <i>yellow</i>	blau <i>blue</i>	rot <i>red</i>	grau <i>gray</i>	rosa <i>pink</i>	braun <i>brown</i>	weiß <i>white</i>		



Eingangssignale prüfen
 Die Prüfung der Eingangssignale erfolgt mit dem **Adapter Nr. 19** von HEIDENHAIN (Id.-Nr. 110 257-ZZ) und einem **Zweistrahls-Oszillographen**.

Check input signals with Adapter Nr. 19
 from HEIDENHAIN (Id.-Nr. 110 257-ZZ) and a **dual-trace oscilloscope**.

Inkrementalsignale: Rechteckimpulsfolgen U_{a1} und U_{a2} mit 90° el. Phasenversatz, sowie deren invertierte Impulsfolgen $\overline{U_{a1}}$ und $\overline{U_{a2}}$ (nach RS-422).

Min. Flankenabstand

$a_{min} = 2,5 \mu s$ bei $f = 50 \text{ kHz}$ (ohne Interp.)
 $a_{min} = 0,5 \mu s$ bei $f = 25 \text{ kHz}$ (5fach-Interp.)

Referenzimpuls: Rechteckimpuls U_{a0} sowie dessen invertierter Impuls $\overline{U_{a0}}$

Breite: 90° el. (Standard);

5fach-Interpolation: U_{a0} auf 270° el. umschaltbar

ohne Interpolation: U_{a0}^* auf unverknüpft umschaltbar; $e_{min} \geq 0,5 a_{min}$

Störungssignal: Rechteckimpuls $\overline{U_{aS}}$ bei:

- Eingangssignalen $< 3,5 \mu A_{SS}$
- Einbrüchen auf der Versorgungsspannung ($U_P < 4,0 \text{ V}$).

Dauer: $t_s \geq 40 \text{ ms}$ oder $t_s \geq 0,25 \text{ ms}$ (siehe „EXE-Einstellungen“)

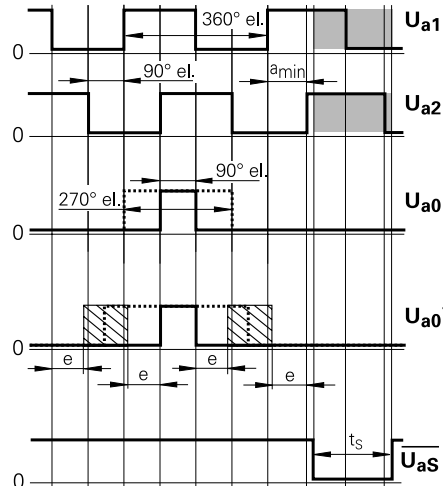
Max. Ansprechdauer nach dem Einschalten: $0,5 \text{ s}$

Die Ausgänge für U_{a1} , U_{a2} sowie $\overline{U_{a1}}$, $\overline{U_{a2}}$ können bei $\overline{U_{aS}} = \text{Low}$ hochohmig geschaltet werden (Three State).

Standard-Einstellung: EXE 602D und

EXE 605S Three State nicht aktiv.

EXE 604C Three State aktiv.



Incremental signals: Square-wave pulse trains U_{a1} and U_{a2} with 90° el. phase shift, plus their inverted pulse trains $\overline{U_{a1}}$ and $\overline{U_{a2}}$ (according to RS-422).

Min. edge separation

$a_{min} = 2.5 \mu s$ at $f = 50 \text{ kHz}$ (without interp.)
 $a_{min} = 0.5 \mu s$ at $f = 25 \text{ kHz}$ (5-fold interp.)

Reference pulse: Square-wave pulse U_{a0} and its inverted pulse $\overline{U_{a0}}$

Width: 90° el. (standard);

5-fold interpolation:

switch U_{a0} to 270° el.

without interpolation: switch U_{a0}^* to ungated; $e_{min} \geq 0.5 a_{min}$

Fault detection signal: Square-wave pulse $\overline{U_{aS}}$ under following conditions

- Input signals $< 3.5 \mu A_{PP}$
 - Breaks in the power supply ($U_P < 4.0 \text{ V}$).
- Duration: $t_s \geq 40 \text{ ms}$ or $t_s \geq 0.25 \text{ ms}$ (see "EXE Settings")

Max. response duration after switch-on: 0.5 s

With $\overline{U_{aS}} = \text{low}$ (tristate), the outputs U_{a1} , U_{a2} and $\overline{U_{a1}}$, $\overline{U_{a2}}$ can be switched to high impedance.

Standard setting:

EXE 602C/EXE 605S

tristate inactive.

EXE 604C

tristate active.

Die Ausgangssignale werden kontinuierlich ausgegeben und sind – bezogen auf die Eingangssignale – wegproportional. Die auftretende Signallaufzeit zwischen EXE-Ein- und Ausgang liegt typisch bei 5 μ s.

Die Eingangsschaltung der Folge-Elektronik soll im Interesse einer guten Störsicherheit, besonders wenn sie nur Flankenabstände $> 1 \mu$ s verarbeiten kann, schnelle Wechsel eines der beiden 90°-phasenverschobenen Ausgangssignale fehlerfrei verarbeiten können. Dies erreicht man durch Zwischenspeichern der Signale, mit einer Taktzeit gleich der Zeitauflösung der nachfolgenden Zählschaltung.

The output signals are transmitted continuously and are path-proportional relative to the input signals. The signal transit time from the EXE input to output is typically 5 μ s.

In order to ensure adequate protection from interference, the input circuitry of the subsequent electronics should be able to faultlessly process fast inversions of one of the two 90° phase-shifted output signals, especially if it can only process edge separations greater than 1 μ m. This is obtained through intermediate storage of the signals, with a clock timing which is equal to the time resolution of the subsequent counting circuit.

Signalpegel

$$U_{\text{High}} \geq 2,5 \text{ V bei } -I_{\text{High}} \leq 20 \text{ mA}$$

$$U_{\text{Low}} \leq 0,5 \text{ V bei } I_{\text{Low}} \leq 20 \text{ mA}$$

Belastbarkeit

$$-I_{\text{High}} \leq 20 \text{ mA}$$

$$I_{\text{Low}} \leq 20 \text{ mA}$$

$$C_{\text{Load}} \leq 1000 \text{ pF gegen } 0 \text{ V}$$

Kurzschlussfestigkeit

Kurzschluss aller Ausgänge gegen 0 V kurzfristig zulässig.

Ein Ausgang dauernd kurzschlussfest bei Umgebungstemperaturen unter 25 °C.

Schaltzeiten

Bei Kabellänge = 1 m und empfohlener Eingangsschaltung der Folge-Elektronik:

Anstiegszeit t_+ = typ. 20 ns, max. 30 ns

Abfallzeit t_- = typ. 20 ns, max. 30 ns

Signal levels

$$U_{\text{High}} \geq 2.5 \text{ V at } -I_{\text{High}} \leq 20 \text{ mA}$$

$$U_{\text{Low}} \leq 0.5 \text{ V at } I_{\text{Low}} \leq 20 \text{ mA}$$

Load capacity

$$-I_{\text{High}} \leq 20 \text{ mA}$$

$$I_{\text{Low}} \leq 20 \text{ mA}$$

$$C_{\text{Load}} \leq 1000 \text{ pF against } 0 \text{ V}$$

Short-circuit stability

Momentary short circuit of all outputs against 0 V permissible.

One output permanently short-circuit proof at ambient temperature less than 25 °C (77 °F).

Switching times

With cable length = 1 meter and the recommended input circuitry of the subsequent electronics:

Rise time t_+ = typ. 20 ns, max. 30 ns

Fall time t_- = typ. 20 ns, max. 30 ns

Zulässige Kabellänge zwischen EXE und Folge-Elektronik

TTL-Ausgang: max. 50 m mit HEIDENHAIN-Kabel [4 (2 x 0,14 mm²) + (4 x 0,5 mm²)] und empfohlener Eingangsschaltung der Folge-Elektronik.

Die Höhe der Versorgungsspannung – messbar am Kabelende über die Sensorleitung – muss dabei eingehalten werden.

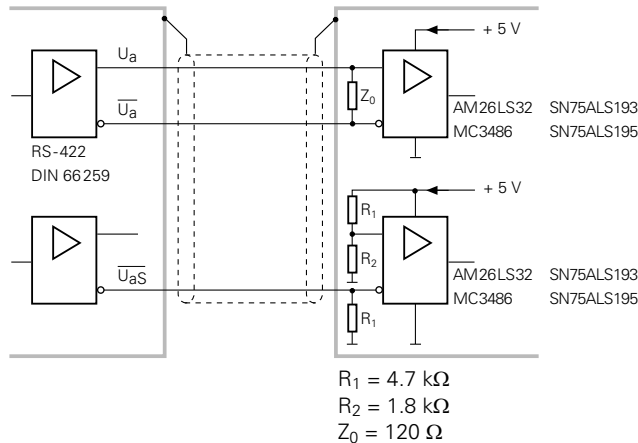
Permissible cable length from EXE to subsequent electronics

TTL output: Max. 50 m with HEIDENHAIN cable [4 (2 x 0.14 mm²) + (4 x 0.5 mm²)] and recommended input circuitry of the subsequent electronics.

Be sure that the supply voltage level – measured at the cable end over the sensor line – is maintained.

Empfohlene Eingangsschaltung der Folge-Elektronik

Recommended input circuitry of subsequent electronics



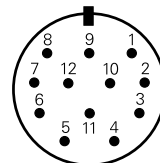
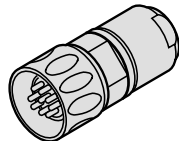
EXE 602D

12-poliger Stecker

(Farbangaben gelten für HEIDENHAIN-Kabel)

12-pin connector

(colors specified as they apply to HEIDENHAIN cable)



1	2	3	4	5	6	7	8	9	10	12	11	-
$\overline{U_{a2}}$	5 V sensor	U_{a0}	$\overline{U_{a0}}$	U_{a1}	$\overline{U_{a1}}$	$\overline{U_{aS}}$	U_{a2}	frei free	0 V U_N	5 V U_P	0 V sensor	frei free
rosa <i>pink</i>	blau <i>blue</i>	rot <i>red</i>	schwarz <i>black</i>	braun <i>brown</i>	grün <i>green</i>	violett <i>violet</i>	grau <i>gray</i>		weiß/ grün <i>white/ green</i>	braun/ grün <i>brown/ green</i>	weiß <i>white</i>	gelb <i>yellow</i>

Sensorleitungen sind intern mit der Versorgungsleitung verbunden.

*Schirm liegt auf Gehäuse und ist im Stecker mit Pin 9 verbunden.

The sensor lines are connected internally to the supply line.

*Shield is on housing and is connected to pin 9 in connector.

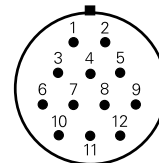
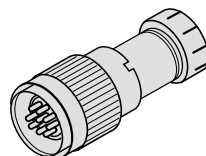
EXE 604C

12-poliger Stecker (Souriau)

(Farbangaben gelten für HEIDENHAIN-Kabel)

12-pin connector (Souriau)

(colors specified as they apply to HEIDENHAIN cable)



1	2	3	4	5	6	7	8	9	12	10	11
U_{a1}	$\overline{U_{a1}}$	U_{a2}	$\overline{U_{a2}}$	5 V sensor	U_{a0}	$\overline{U_{a0}}$	$\overline{U_{aS}}$	5 V U_P	0 V U_N	0 V sensor	Schirm shield
braun <i>brown</i>	grün <i>green</i>	grau <i>gray</i>	rosa <i>pink</i>	blau <i>blue</i>	rot <i>red</i>	schwarz <i>black</i>	violett <i>violet</i>	braun/ grün <i>brown/ green</i>	weiß/ grün <i>white/ green</i>	weiß <i>white</i>	/

Sensorleitungen sind intern mit der Versorgungsleitung verbunden.

The sensor lines are connected internally to the supply line.

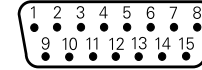
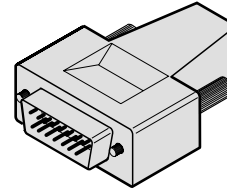
EXE 604 C

15-poliger Sub-D-Stecker

(Farbangaben gelten für HEIDENHAIN-Kabel)

15-pin D-sub connector

(colors specified as they apply to HEIDENHAIN cable)



1	2	3	4	5	6	7	8	9	12	10	11
U_{a1}	\overline{U}_{a1}	U_{a2}	\overline{U}_{a2}	5 V sensor	U_{a0}	\overline{U}_{a0}	\overline{U}_{aS}	5 V U_P	0 V U_N	0 V sensor	frei free
braun <i>brown</i>	grün <i>green</i>	grau <i>gray</i>	rosa <i>pink</i>	blau <i>blue</i>	rot <i>red</i>	schwarz <i>black</i>	violett <i>violet</i>	braun/ grün <i>brown/ green</i>	weiß/ grün <i>white/ green</i>	weiß <i>white</i>	/

Sensorleitungen sind intern mit der Versorgungsleitung verbunden.
Schirm liegt auf Gehäuse.

The sensor lines are connected internally to the supply line.
Shield is on housing.

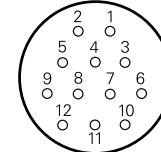
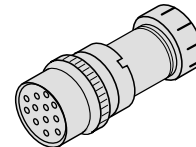
EXE 605 S

12-polige Kupplung (Souriau)

(Farbangaben gelten für HEIDENHAIN-Kabel)

12-pin coupling (Souriau)

(colors specified as they apply to HEIDENHAIN cable)



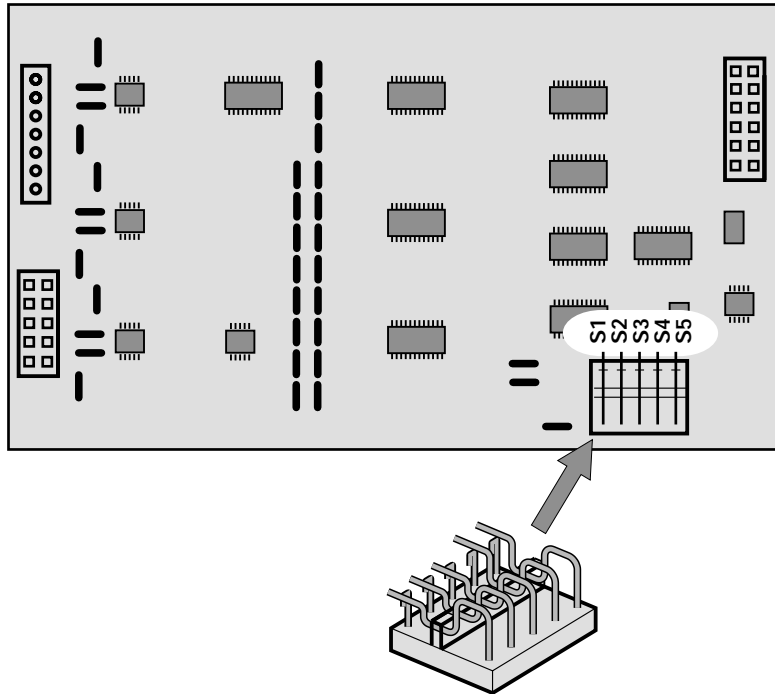
1	2	3	4	5	6	7	8	9	12	10	11
U_{a1}	\overline{U}_{a1}	U_{a2}	\overline{U}_{a2}	5 V sensor	U_{a0}	\overline{U}_{a0}	\overline{U}_{aS}	5 V U_P	0 V U_N	0 V sensor	Schirm shield
braun <i>brown</i>	grün <i>green</i>	grau <i>gray</i>	rosa <i>pink</i>	blau <i>blue</i>	rot <i>red</i>	schwarz <i>black</i>	violett <i>violet</i>	braun/ grün <i>brown/ green</i>	weiß/ grün <i>white/ green</i>	weiß <i>white</i>	/

Sensorleitungen sind intern mit der Versorgungsleitung verbunden.

The sensor lines are connected internally to the supply line.

Auf der Platine befinden sich fünf Schalter.

There are five switches on the circuit board.



Einstellungen

Mit den Schaltern auf der EXE-Platine lassen sich folgende Einstellungen vornehmen:

Interpolation <i>Interpolation</i>	Schalter Switches	
	S1	S2
5fach <i>5-fold</i>	●	●
ohne <i>without</i>	○	○

Referenzimpuls-Breite <i>Reference pulse width</i>	Schalter Switches
	S3
90° el.	●
270° el. (5fach-Interpolation/5-fold-interpolation) bzw./or unverknüpft (ohne Interpolation)/ <i>not gated (without interpolation)</i>	○

- = Schalter offen
● = Schalter geschlossen

Settings

The switches on the EXE board can be used to make the following settings:

Ausgänge: $\overline{U_{a1}}$, $\overline{U_{a1}}$, U_{a2} , $\overline{U_{a2}}$ bei $\overline{U_{aS}} = \text{low}$ Outputs: U_{a1} , $\overline{U_{a1}}$, U_{a2} , $\overline{U_{a2}}$ at $\overline{U_{aS}} = \text{low}$	Schalter Switches
	S4
nicht hochohmig <i>Low impedance</i>	○
hochohmig (Standard bei EXE 604 C) <i>High impedance (Factory setting EXE 604 C)</i>	●

Minimale Dauer $\overline{U_{aS}}$ <i>Minimum Duration $\overline{U_{aS}}$</i>	Schalter Switches
	S5
$\overline{U_{aS}} \geq 40 \text{ ms}$	●
$\overline{U_{aS}} \geq 0,25 \text{ ms}$ Standard bei EXE 602 D <i>Factory setting EXE 602 D</i>	○

- = Switch open
● = Switch closed


HEIDENHAIN

DR. JOHANNES HEIDENHAIN GmbH

Dr.-Johannes-Heidenhain-Straße 5

83301 Traunreut, Germany

☎ +49/8669/31-0

 +49/8669/5061

e-mail: info@heidenhain.de

Technical support  +49/8669/31-1000

Measuring systems ☎ +49/8669/31-3104

e-mail: service.ms-support@heidenhain.de

TNC support ☎ +49/8669/31-3101

e-mail: service.nc-support@heidenhain.de

NC programming ☎ +49/8669/31-3103

e-mail: service.nc-pgm@heidenhain.de

PLC programming ☎ +49/8669/31-3102

e-mail: service.plc@heidenhain.de

Lathe controls ☎ +49/711952803-0

e-mail: service.hsf@heidenhain.de

www.heidenhain.de