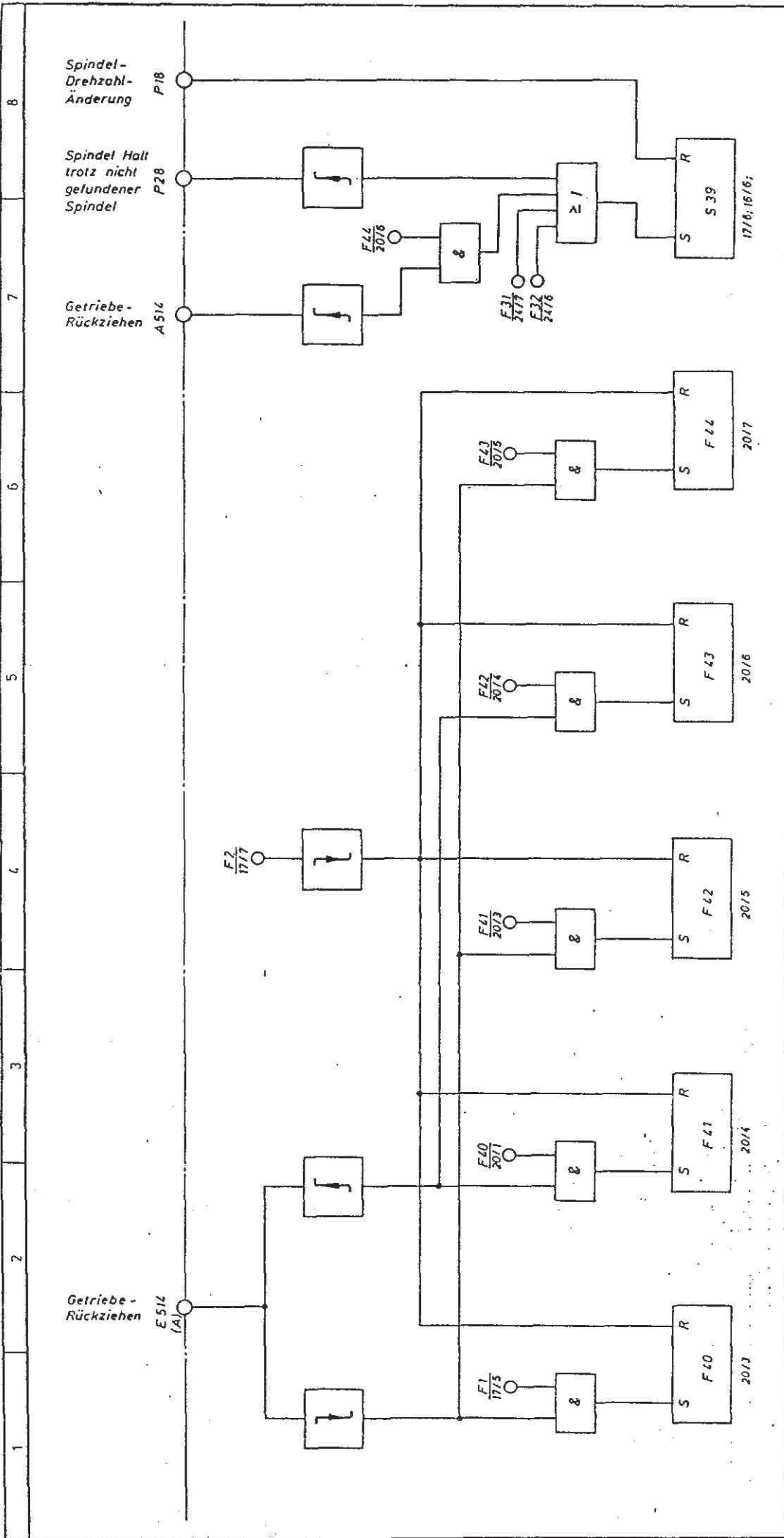




Das Urheberrecht an diesen Zeichnungen und sonstigen
Belägen ist uns Sie sind dem Empfänger nur zum
persönlichen Gebrauch anvertraut. Ohne unsere schrift-
liche Genehmigung dürfen sie nicht kopiert oder wech-
selständig, auch nicht Dritten, mitzuteilen. Wech-
selbestellung sofort zurückzugeben.



Fehler
Spindel suchen

| Datum | Benennung | Index | Änderung | Index | Datum | Name | Index | Änderung |
|---------|--|-------------------|----------|-------|-------|------|-------|----------|
| 22.2.83 | Spindelrehzahl suchen | | | | | | | |
| | Friedrich Deckel Aktiengesellschaft | | | | | | | |
| | Frei für Fabrikation | | | | | | | |
| | Zeichnungs-Nr. | 6400 15 002180 00 | | | | | | |
| | Blatt-Nr. | 20 | | | | | | |

