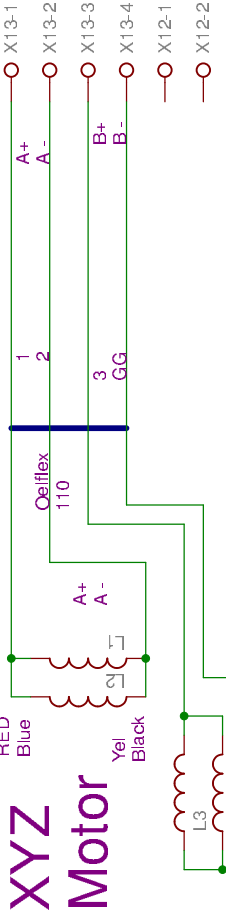
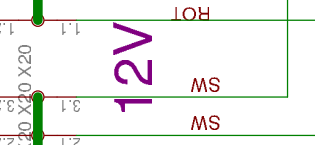
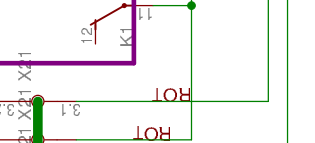
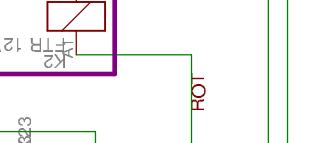
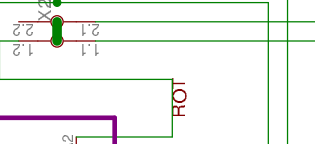
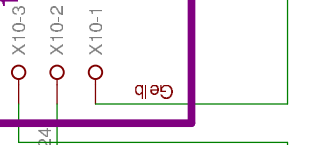
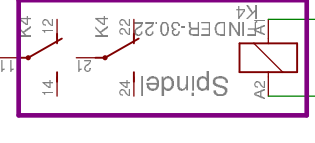
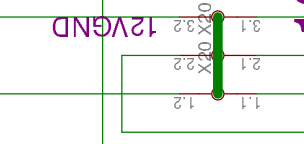
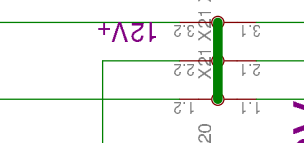
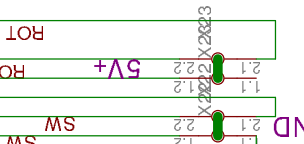
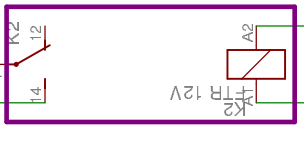
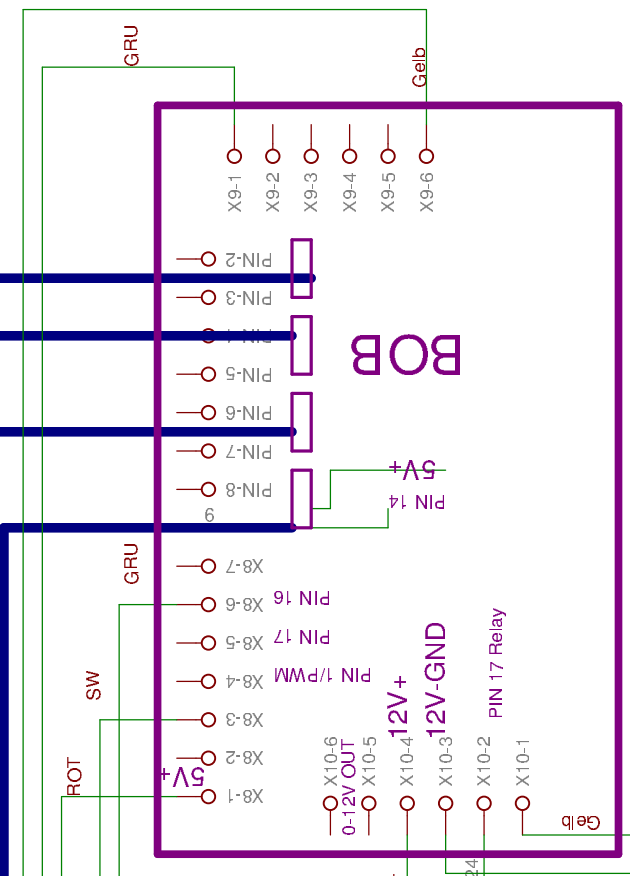
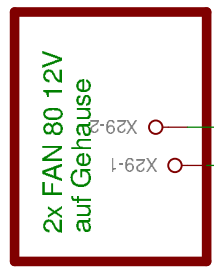
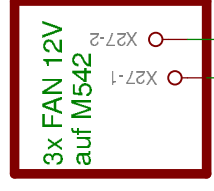
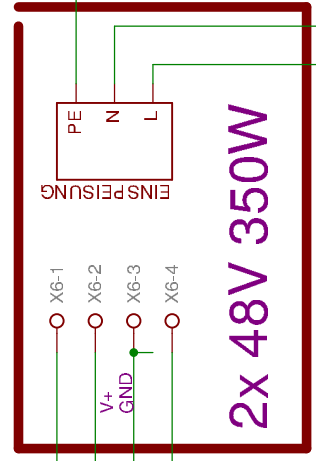
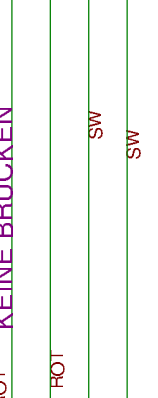
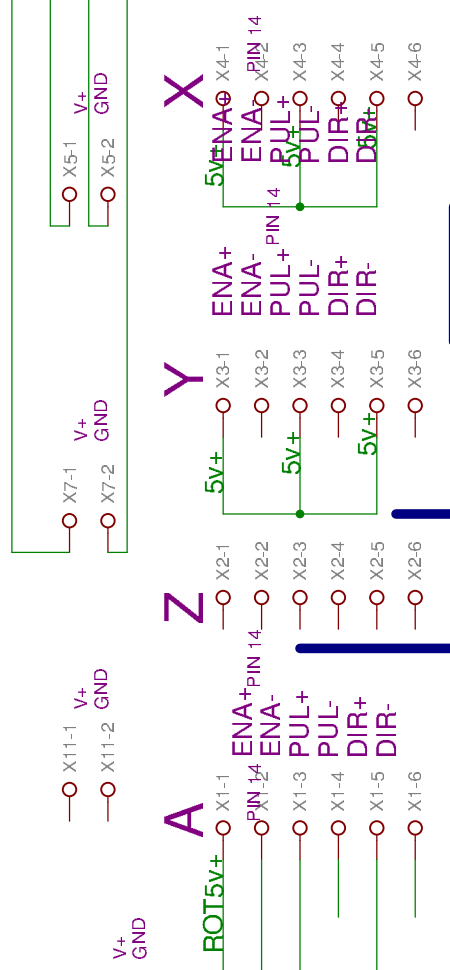


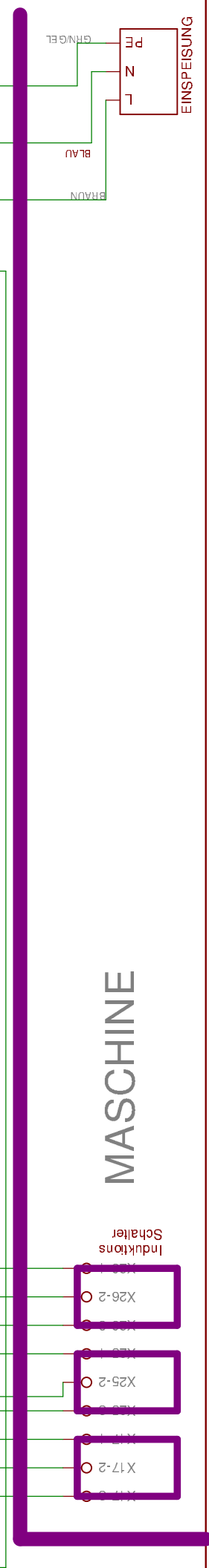
XYZ Motor



ANSCHLUSS Wie BESCHRIFTET M542 auf BOB // ENA,CLK,DIR



REV: A	Euroforma_gesamt	TITLE:
	Document Number:	ARM-CNC 2017
	2017-071-1000	
1 Sheet:	Juni_2017	Date:



MASCHINE

