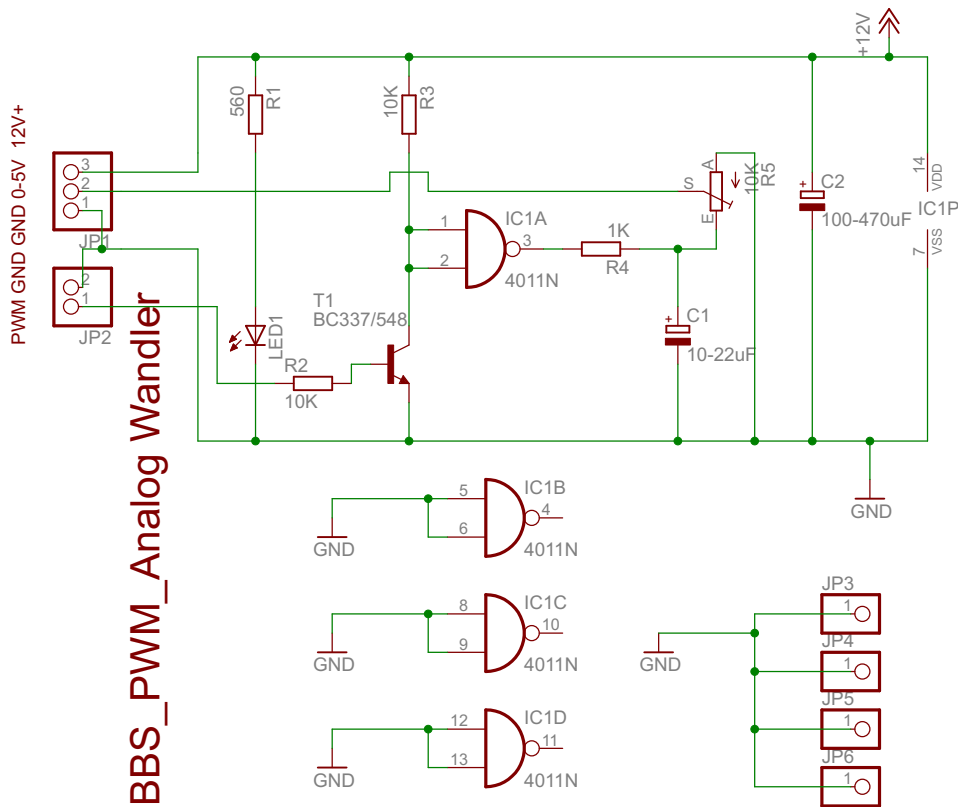


Die 12V ext. oder 10V vom VFD **GND Brücke BOB 12V VFD**



PWM zu 0-10V VFD

TITLE: bbs_pwm

Document Number:
034-2016-1010

REV:
SAM_A

Date: Sep2016

Sheet: 10