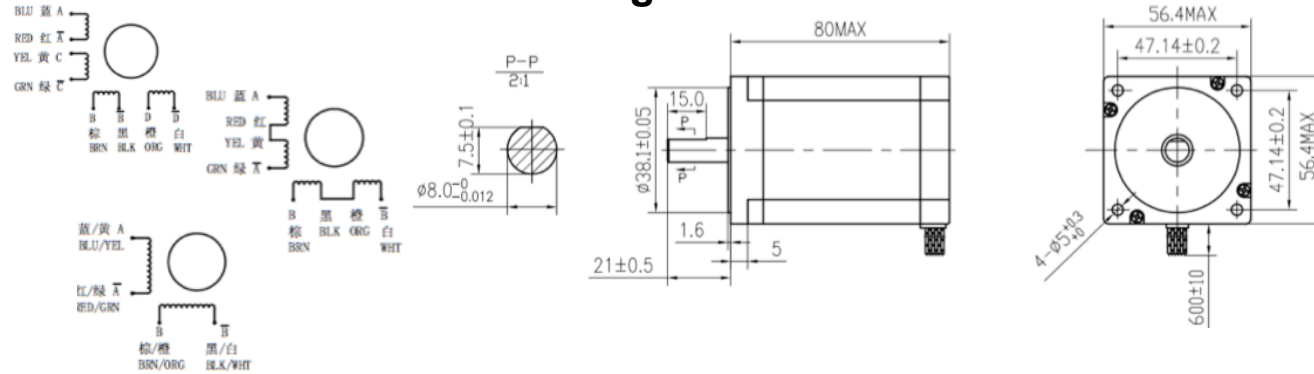




Spezifikationen / Specifications

Phase	4 Phase
Step Angle / Schrittwinkel	1.8° ± 5% / Step
Voltage / Nennspannung	2.24 - 4.48 V
Current / Nennstrom	2.8 – 5.6 A/Phase
Resistance / Widerstand	0.4 – 1.6 ± 10% Ω/Phase
Inductance / Induktanz	1.8 – 7.2 ± 20% mH/Phase
Holding Torque / Haltemoment	150 - 220 N.cm Min
Detent Torque / Rastmoment	7 N.cm Max
Insulation Class / Isolierungs Klasse	B
Lead Style / Kabel Art	AWG22 UL1007
Rotor Torque / Rotorträgheit	530 g.cm ²

Mechanische Abmessungen / Mechanical Dimensions



Verbindungen / Connections

