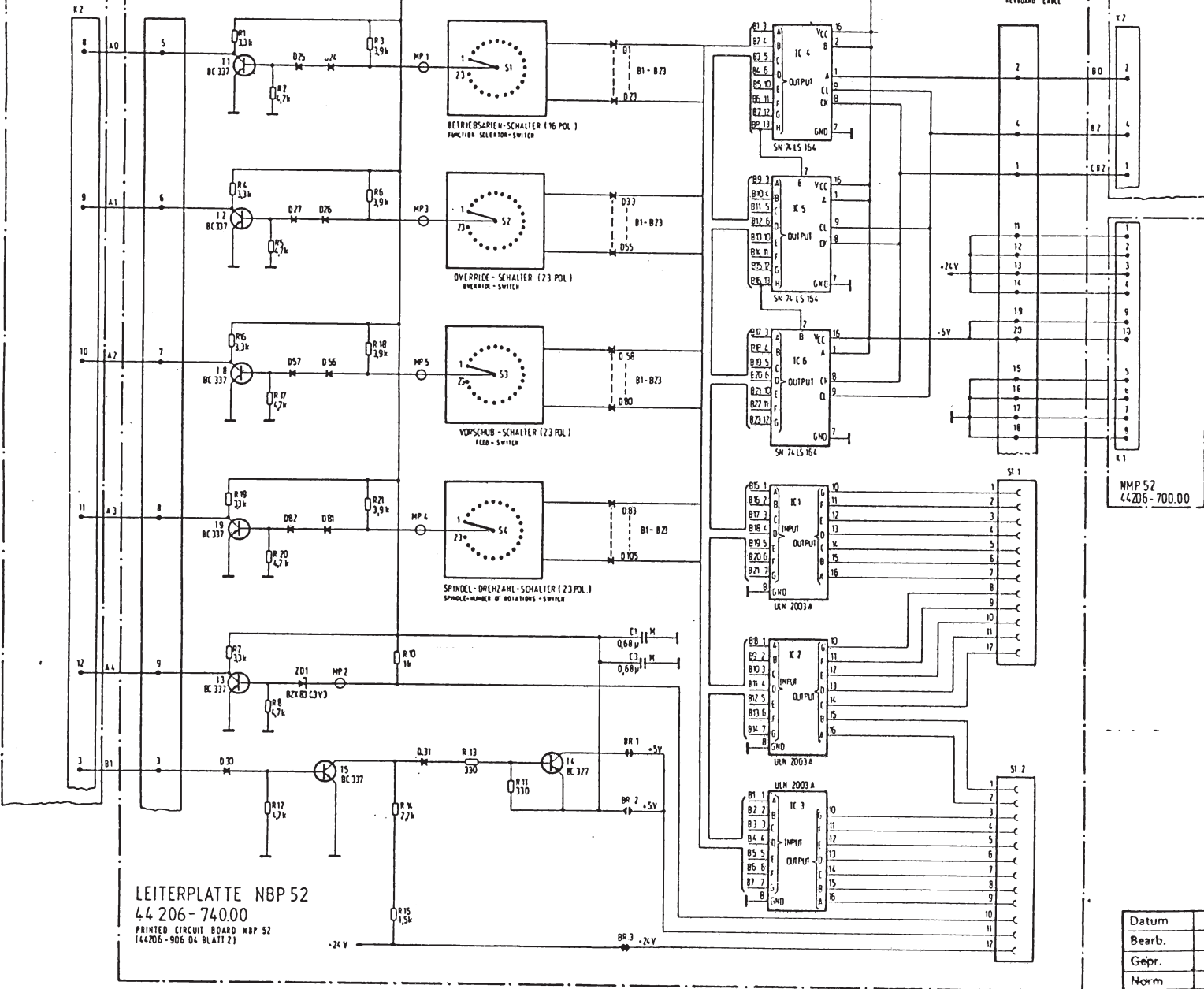


NPP 5L
44206-710 00

NPP 50
44206-710.00

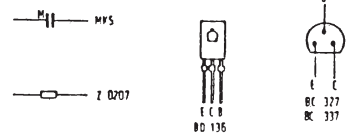
TASTATURKABEL K1
KEYBOARD CABLE

TASTATURKABEL K1
KEYBOARD CABLE



LEITERPLATTE NBP 52
44 206-740.00
PRINTED CIRCUIT BOARD NBP 52
(44206-906 04 BLATT 2)

1 TRANSISTOR ANSCHLUSSE
TRANSISTOR CONNECTIONS



ALLE NICHT BEZEICHNETEN DIODEN SFD 43 G
ALL UNMARKED DIODES SFD 43 G

BR 1 UND BR 3 : GESCHLOSSEN
BR 2 : OFFEN

ÄNDERUNGEN VORBEHALTEN
ALTERATIONS RESERVED

Ausg.	Änderung	Datum	Name

Datum	22. 4. 81	Frei für Fabrikation	
Bearb.	SK	Benennung	
Gepr.	SK	Bedienpultanpassung	
Norm		Zeichnungs-Nr.	
Friedrich Deckel Aktiengesellschaft		6006 04 100659 00 Bl.2-2	