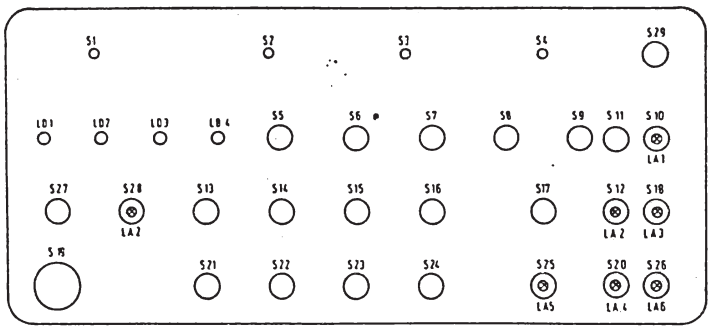
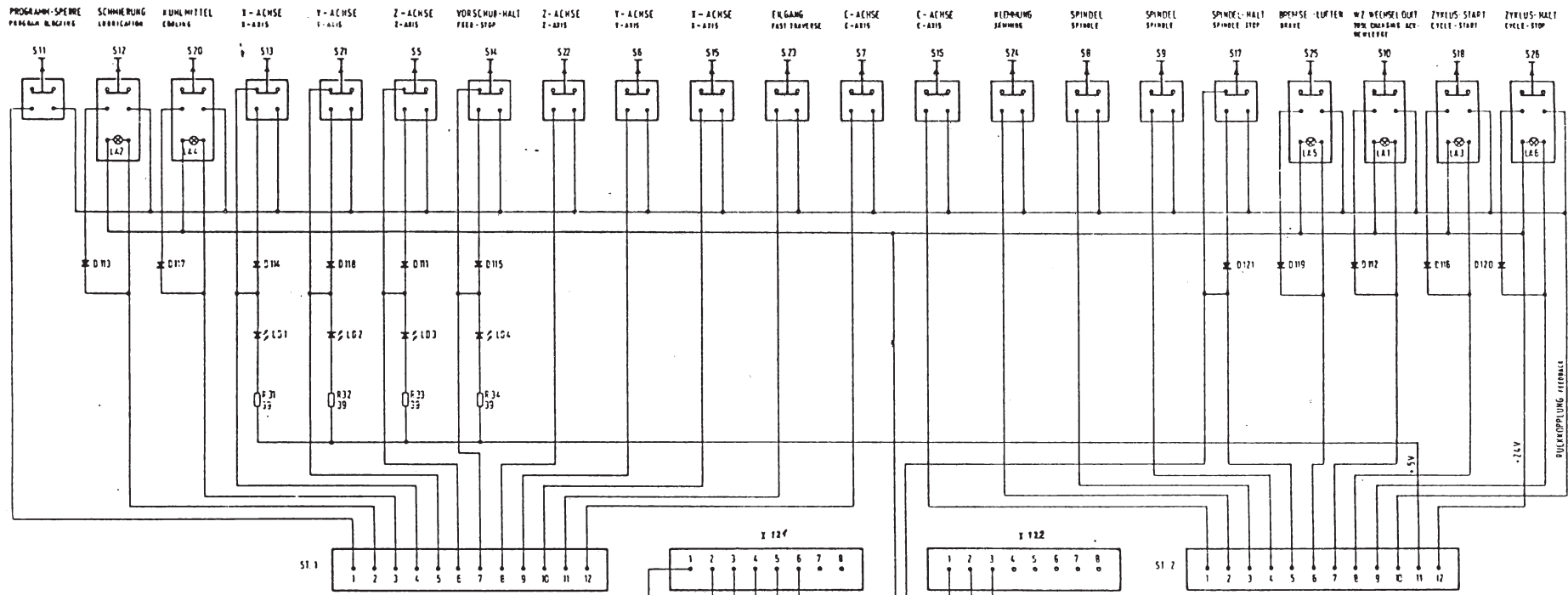
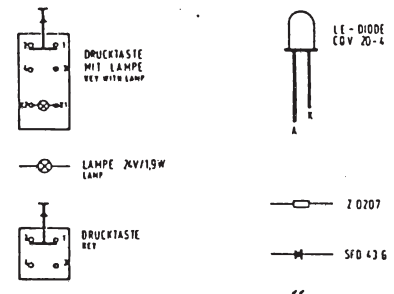


BEDIENPULT-BAUSTEIN 44206-004.00 144206-906 04 BLATT 11



- S1- 16- STELLIGER DREHSCHALTER
- S1- 16- POSITION ROTARY SWITCH
- S2, S4- 23- STELLIGER DREHSCHALTER
- S2, S4- 23- POSITION ROTARY SWITCH
- S3- 23- STELLIGER DREHSCHALTER
- S3- 23- POSITION ROTARY SWITCH



Ausg.	Änderung	Datum	Name
<b>Frei für Fabrikation</b>			
Datum		19. 7. 83	
Bearb.		H.	
Gepr.		G.	
Norm			
Friedrich Deckel Aktiengesellschaft		Zeichnungs-Nr. Bl. 2-5	
		6400 04 002211 00	