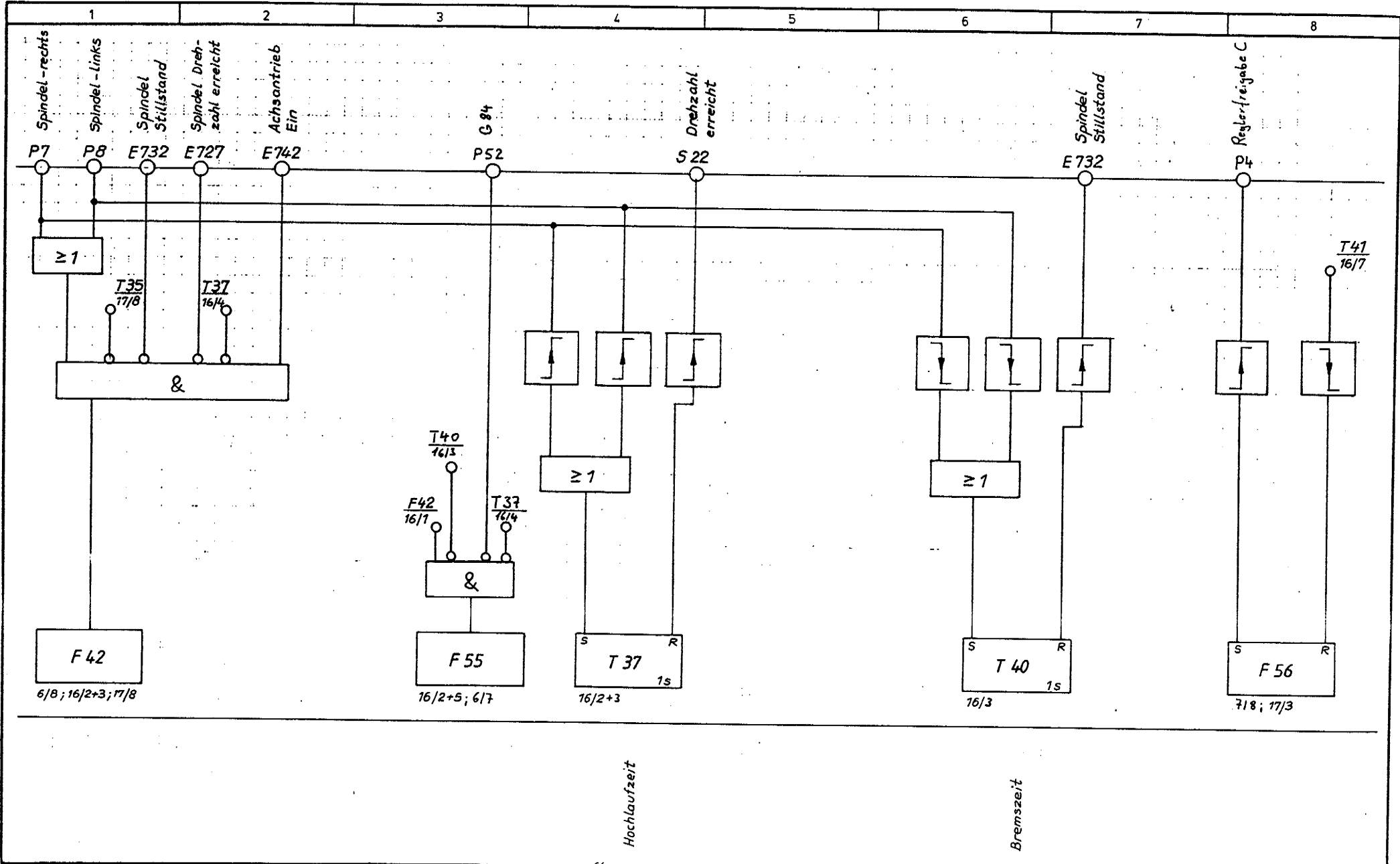


Das Urheberrecht an diesen Zeichnungen und sämtlichen Beilagen verbleibt bei uns. Sie sind dem Empfänger nur zum persönlichen Gebrauch anvertraut. Ohne unsere schriftliche Genehmigung dürfen sie nicht kopiert oder vervielfältigt, auch nicht dritten Personen, insbesondere Wettbewerbern, mitgeteilt oder zugänglich gemacht werden. Weder rechtliche Benutzung durch den Empfänger oder Dritte hat zivil- und strafrechtliche Folgen. Die Zeichnungen und sämtliche Beilagen sind uns im Falle der Nichtbestellung sofort zurückzugeben.

bewerbern, mitgeteilt oder zugänglich gemacht werden. Weder rechtliche Benutzung durch den Empfänger oder Dritte hat zivil- und strafrechtliche Folgen. Die Zeichnungen und sämtliche Beilagen sind uns im Falle der Nichtbestellung sofort zurückzugeben.

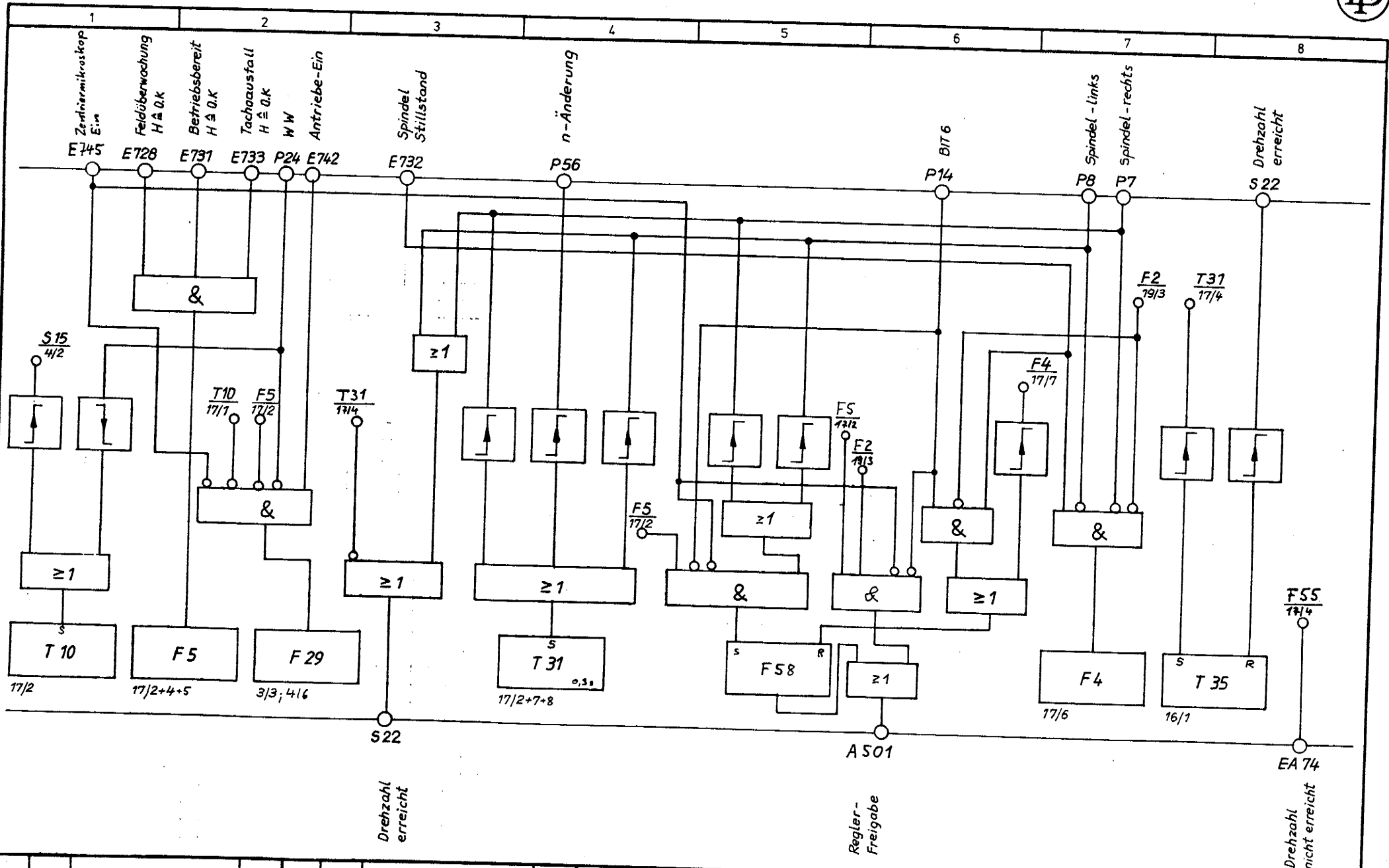


F 2015 DIN A 3

				Datum 17.10.1984				Benennung		Frei für Fabrikation	
				Bearb. Iancu				Friedrich Deckel Aktiengesellschaft		Hauptspindel	
				Gepr. Gr.						Zeichnungs-Nr. 6400 15 002183 00	
				Norm						Blatt Nr. 16	
Datum	Name	Änderung	Index	Datum	Name	Änderung	Index				

Das Urheberrecht an diesen Zeichnungen und sämtlichen Belegen verbleibt bei der Erfindung. Sie sind dem Empfänger nur zum persönlichen Gebrauch anvertraut. Ohne unsere schriftliche Genehmigung dürfen sie nicht kopiert oder vervielfältigt auch nicht dritten Personen, insbesondere Wettbewerbern, mitgeteilt oder zugänglich gemacht werden. Widerrechtliche Benutzung durch den Empfänger oder Dritte hat zivil- und strafrechtliche Folgen. Die Zeichnungen und sämtliche Beilagen sind uns im Falle der Nichtbestellung sofort zurückzugeben.

bewerbern, mitgeteilt oder zugänglich gemacht werden. Widerrechtliche Benutzung durch den Empfänger oder Dritte hat zivil- und strafrechtliche Folgen. Die Zeichnungen und sämtliche Beilagen sind uns im Falle der Nichtbestellung sofort zurückzugeben.



Drehzahl erreicht

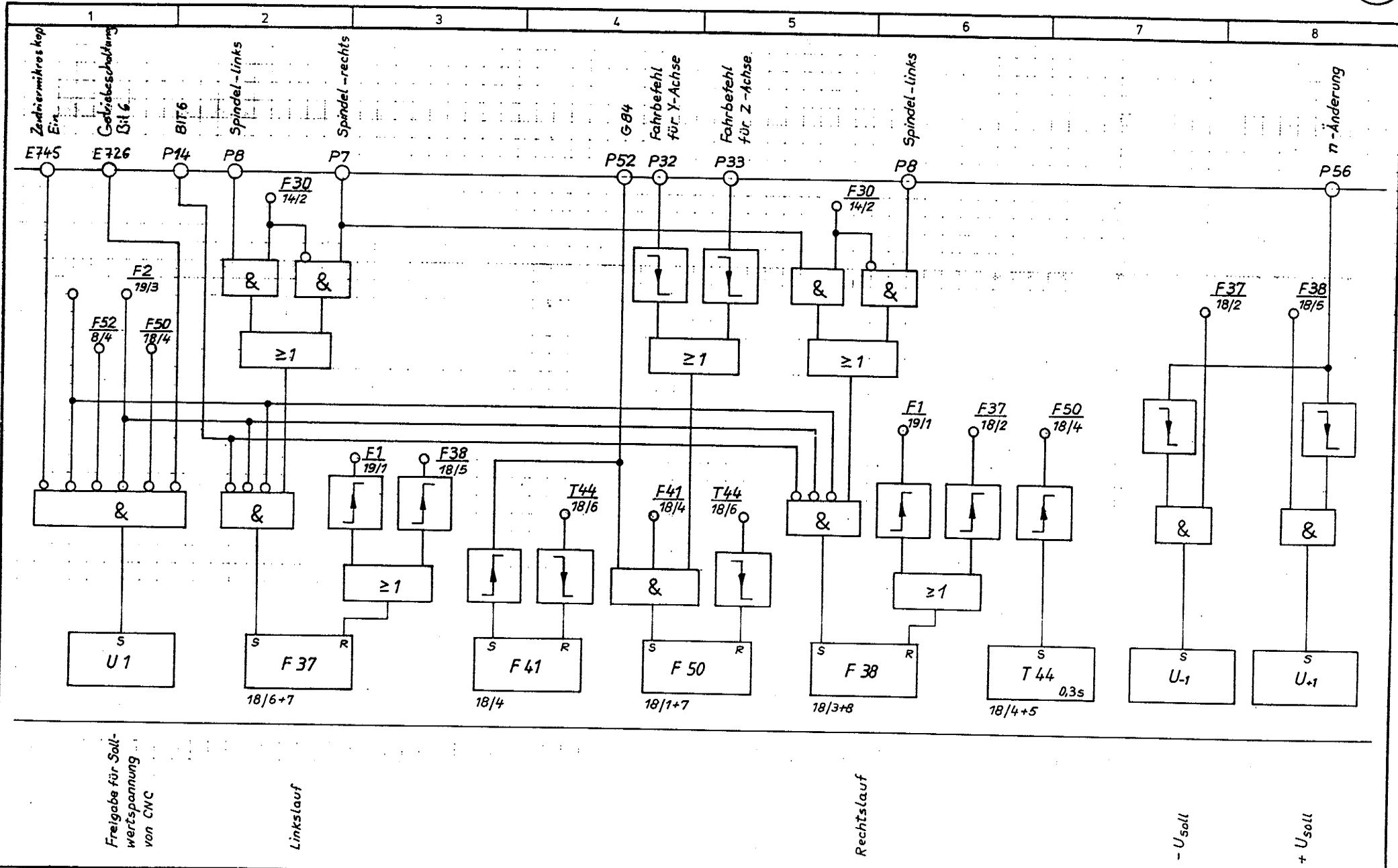
Regler- Freigabe

Drehzahl nicht erreicht

2.11.85		Überarbeitung		00.1		Datum 17.10.1984		Benennung		Frei für Fabrikation	
Datum	Name	Änderung	Index	Datum	Name	Änderung	Index	Norm	Friedrich Deckel Aktiengesellschaft	Hauptspindel	Zeichnungs-Nr. 6400 15 002183 00
										Blatt Nr. 17	

Das Unternehmen an diesen Zeichnungen und sämtlichen
 Belägen verleiht uns Sie sind dem Empfänger nur zum
 persönlichen Gebrauch anvertraut. Ohne unsere schriftliche
 Genehmigung dürfen sie nicht kopiert oder verviel-
 fältigt; auch nicht dritten Personen, insbesondere Welt-

bewerbern, mitgeteilt oder zugänglich gemacht werden.
 Widerrechtliche Benutzung durch den Empfänger oder
 Dritte hat zivil- und strafrechtliche Folgen. Die Zeich-
 nungen und sämtliche Belägen sind uns im Falle der
 Nichtbestellung sofort zurückzugeben.

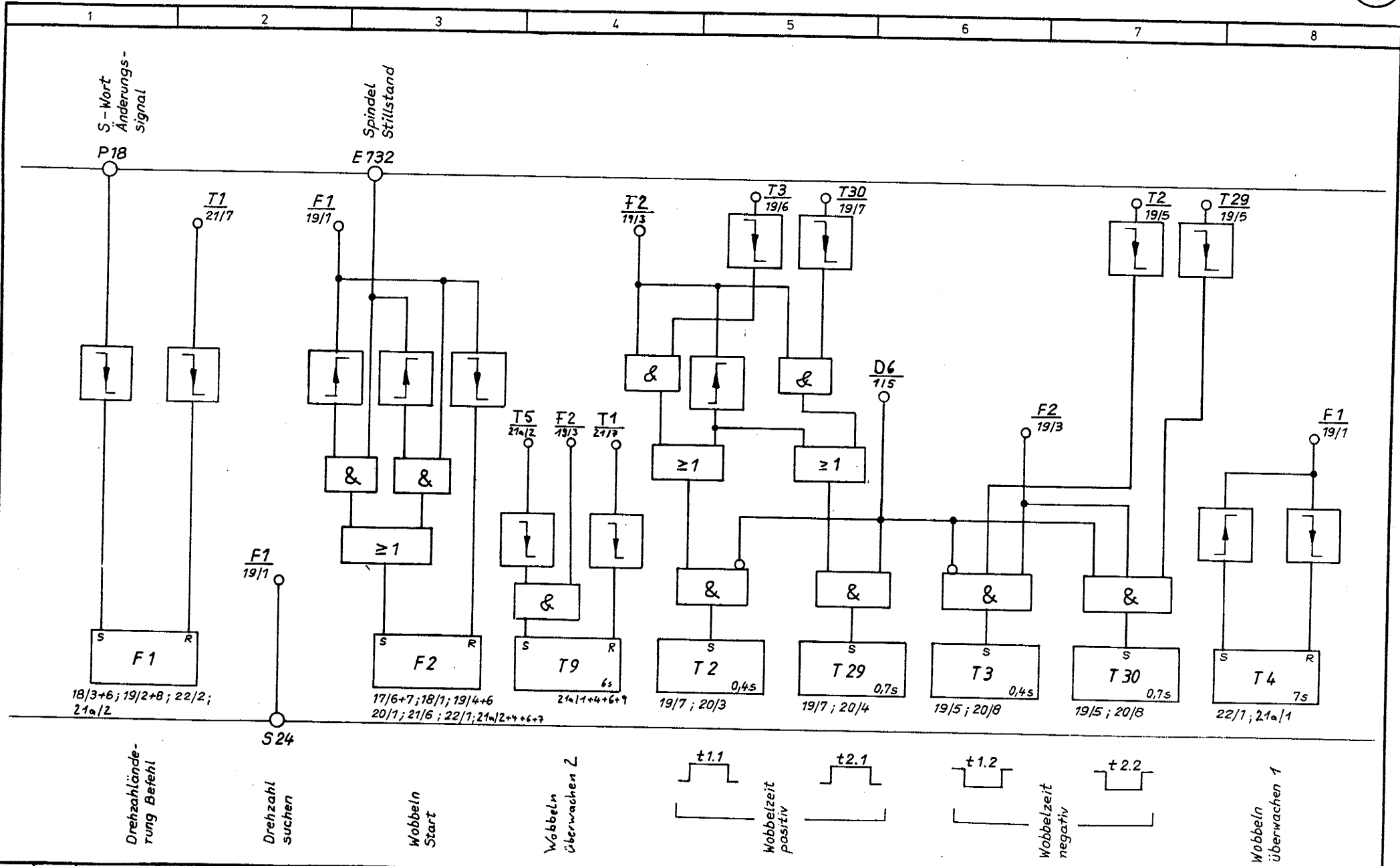


				Datum 17.10.1984				Benennung		Frei für Fabrikation	
				Bearb. Iancu				Friedrich Deckel Aktiengesellschaft		Zeichnungs-Nr 6400 15 002183 00	
				Gepr. Gr				Hauptspindel		Blatt Nr 18	
				Norm							
Datum	Name	Änderung	Index	Datum	Name	Änderung	Index				

F 2075 DRK A 3

Das Urheberrecht an diesen Zeichnungen und sämtlichen Beilagen verbleibt bei der IFA. Sie sind dem Empfänger nur zum persönlichen Gebrauch anvertraut. Ohne unsere schriftliche Genehmigung dürfen sie nicht kopiert oder vervielfältigt, auch nicht dritten Personen, insbesondere Wettbewerbern, mitgeteilt oder zugänglich gemacht werden. Die Weitergabe an Dritte hat zivil- und strafrechtliche Folgen. Die Zeichnungen und sämtliche Beilagen sind uns im Falle der Nichtbestellung sofort zurückzugeben.

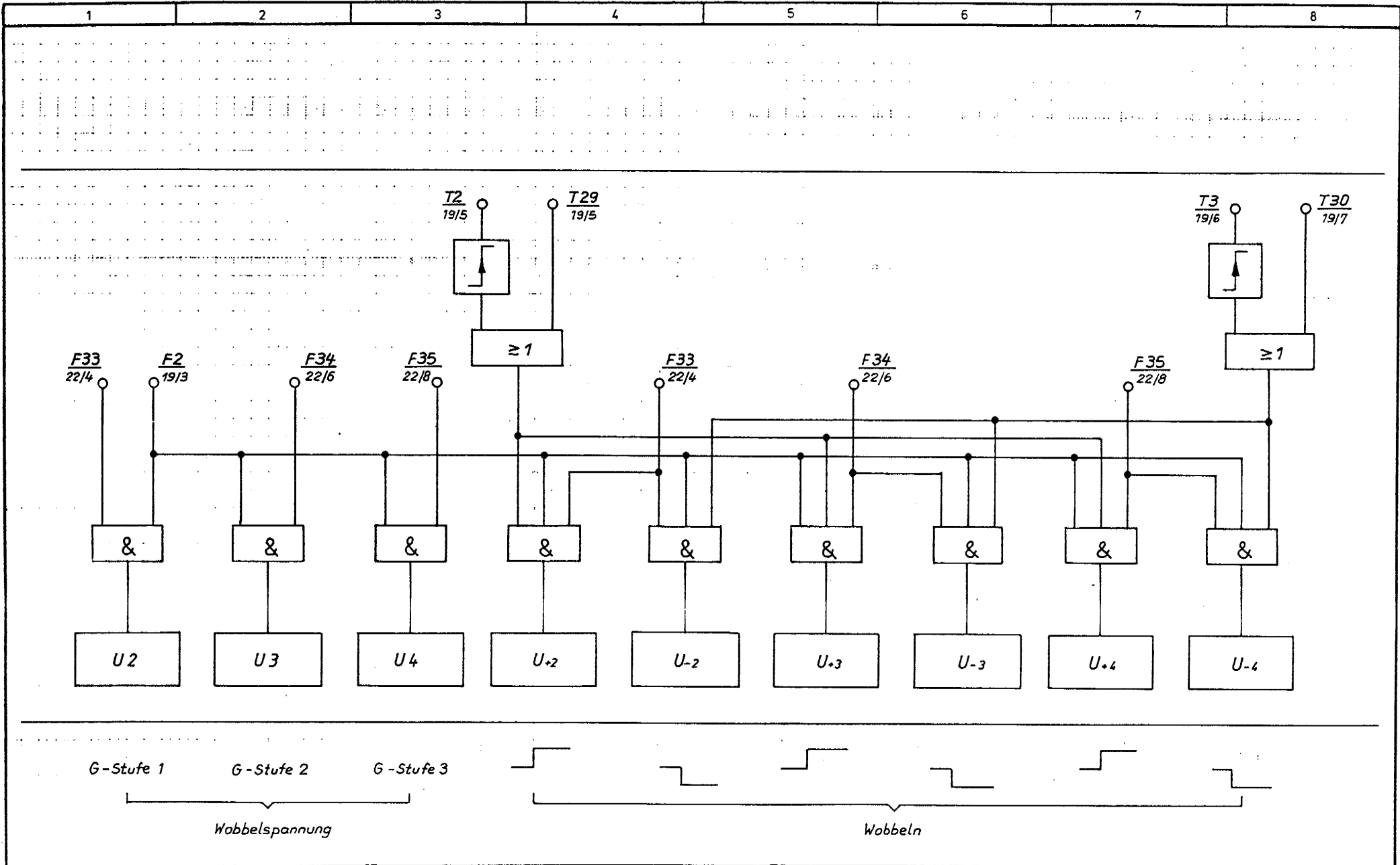
bewerbern, mitgeteilt oder zugänglich gemacht werden. Die Weitergabe an Dritte hat zivil- und strafrechtliche Folgen. Die Zeichnungen und sämtliche Beilagen sind uns im Falle der Nichtbestellung sofort zurückzugeben.



23.15 DN A 3		Datum: 17.10.1984		Bearb: Iancu		Gepr: Gr...		Renennung: Hauptspindel		Frei für Fabrikation	
2.11.85		Überarbeitung		00.1				Friedrich Deckel Aktiengesellschaft		Zeichnungs-Nr: 6400 15 002183 00	
Datum	Name	Index	Datum	Name	Index	Datum	Name	Index	Norm	Blatt Nr: 19	

Das Urheberrecht an diesen Zeichnungen und sämtlichen
 Besagen verbleibt bei uns. Sie sind dem Empfänger nur zum
 persönlichen Gebrauch anvertraut. Ohne unsere schriftliche
 Genehmigung dürfen sie nicht kopiert oder vervielfältigt,
 auch nicht dritten Personen, insbesondere Wett-

bewerbern, mitgeteilt oder zugänglich gemacht werden.
 Widerrechtliche Benutzung durch den Empfänger oder
 Dritte hat zivil- und strafrechtliche Folgen. Die Zeichnungen
 und sämtliche Besagen sind uns im Falle der
 Nichtbestellung sofort zurückzugeben.

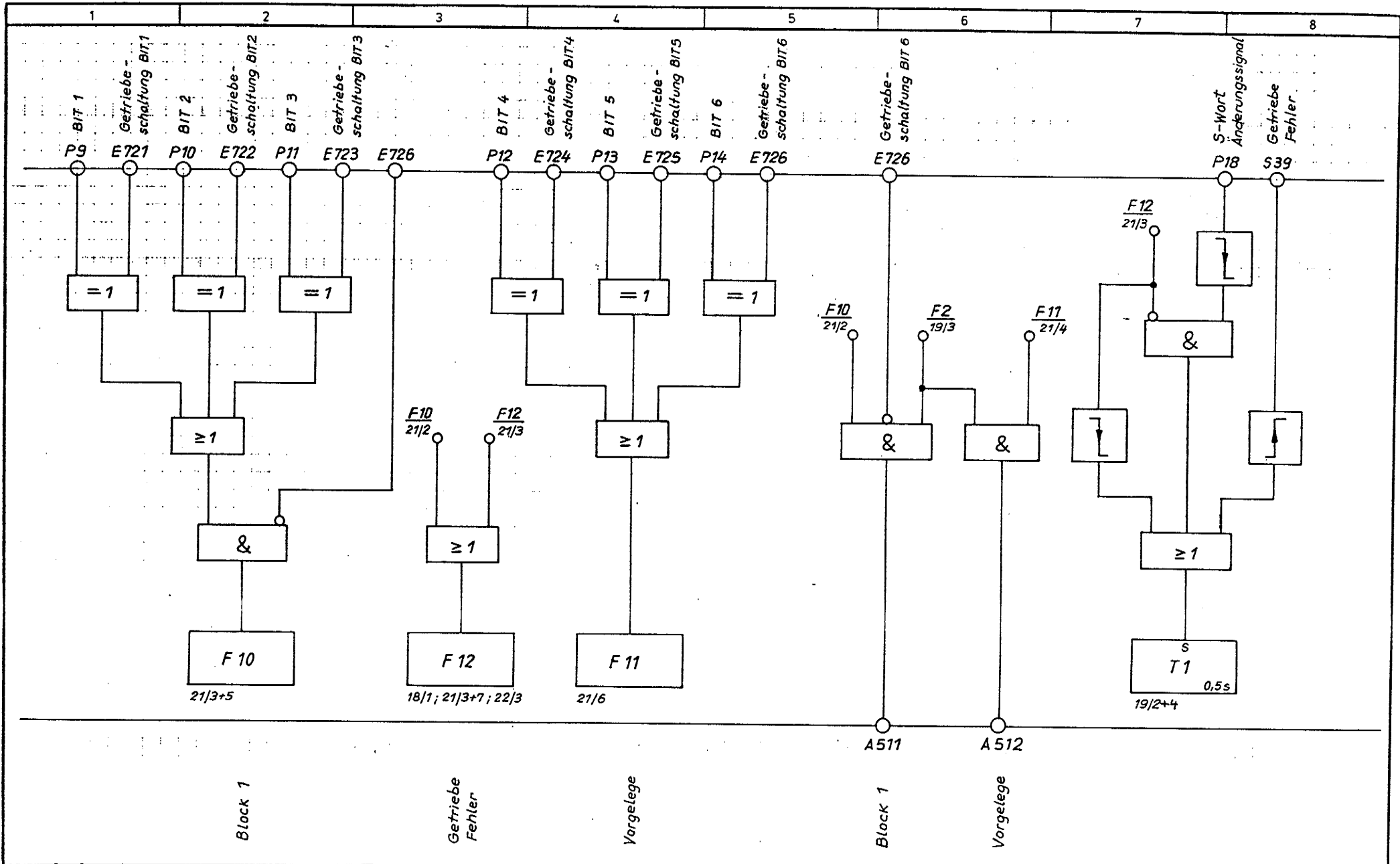


				Datum <u>17.10.1984</u>				Benennung		<i>Frei für Fabrikation</i>				
				Bearb. <u>lanca</u>				Friedrich Deckel Aktiengesellschaft		Hauptspindel		Zeichnungs-Nr.		Blatt Nr.
				Gepr. <u>Gf</u>								6400 15 002183 00		20
Datum	Name	Änderung	Index	Datum	Name	Änderung	Index	Norm						

F. 2035 DIN A 3

Das Urheberrecht an diesen Zeichnungen und sämtlichen Beilagen verbleibt bei uns. Sie sind dem Empfänger nur zum persönlichen Gebrauch anvertraut. Ohne unsere schriftliche Genehmigung dürfen sie nicht kopiert oder vervielfältigt, auch nicht dritten Personen, insbesondere Wettbewerbern, mitgeteilt oder zugänglich gemacht werden. Widerrechtliche Benutzung durch den Empfänger oder Dritte hat zivil- und strafrechtliche Folgen. Die Zeichnungen und sämtliche Beilagen sind uns in Folge der Nichtbestellung sofort zurückzugeben.

bewerbern, mitgeteilt oder zugänglich gemacht werden. Widerrechtliche Benutzung durch den Empfänger oder Dritte hat zivil- und strafrechtliche Folgen. Die Zeichnungen und sämtliche Beilagen sind uns in Folge der Nichtbestellung sofort zurückzugeben.



F 3035 DM A 3

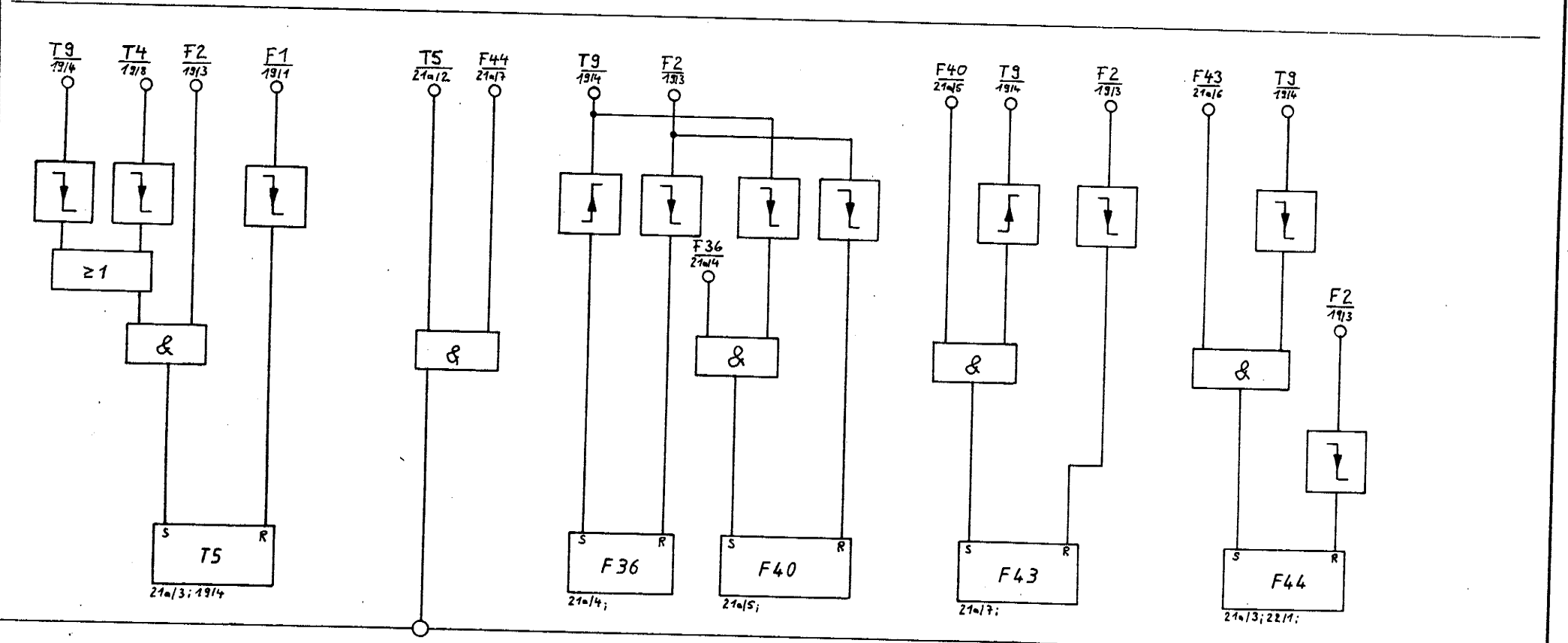
				Datum 17.10.1984				Benennung				Frei für Fabrikation					
				Bearb. lancu				Friedrich Deckel Aktiengesellschaft				Zeichnungs-Nr. 6400 15 002183 00					
				Gepr. Gr				Getriebe-schalten				Blatt Nr. 21					
Datum		Name		Änderung		Index		Datum		Name		Änderung		Index		Norm	

Das Urheberrecht an diesen Zeichnungen und sämtlichen Belegen verbleibt bei uns. Sie sind dem Empfänger nur zum persönlichen Gebrauch anvertraut. Ohne unsere schriftliche Genehmigung dürfen sie nicht kopiert oder vervielfältigt, auch nicht dritten Personen, insbesondere Wett-

bewerbern, mitgeteilt oder zugänglich gemacht werden. Weder die Kopie noch die Weitergabe an Dritte hat zivil- und strafrechtliche Folgen. Die Zeichnungen und sämtliche Belege sind uns im Falle der Nichtbestellung sofort zurückzugeben.



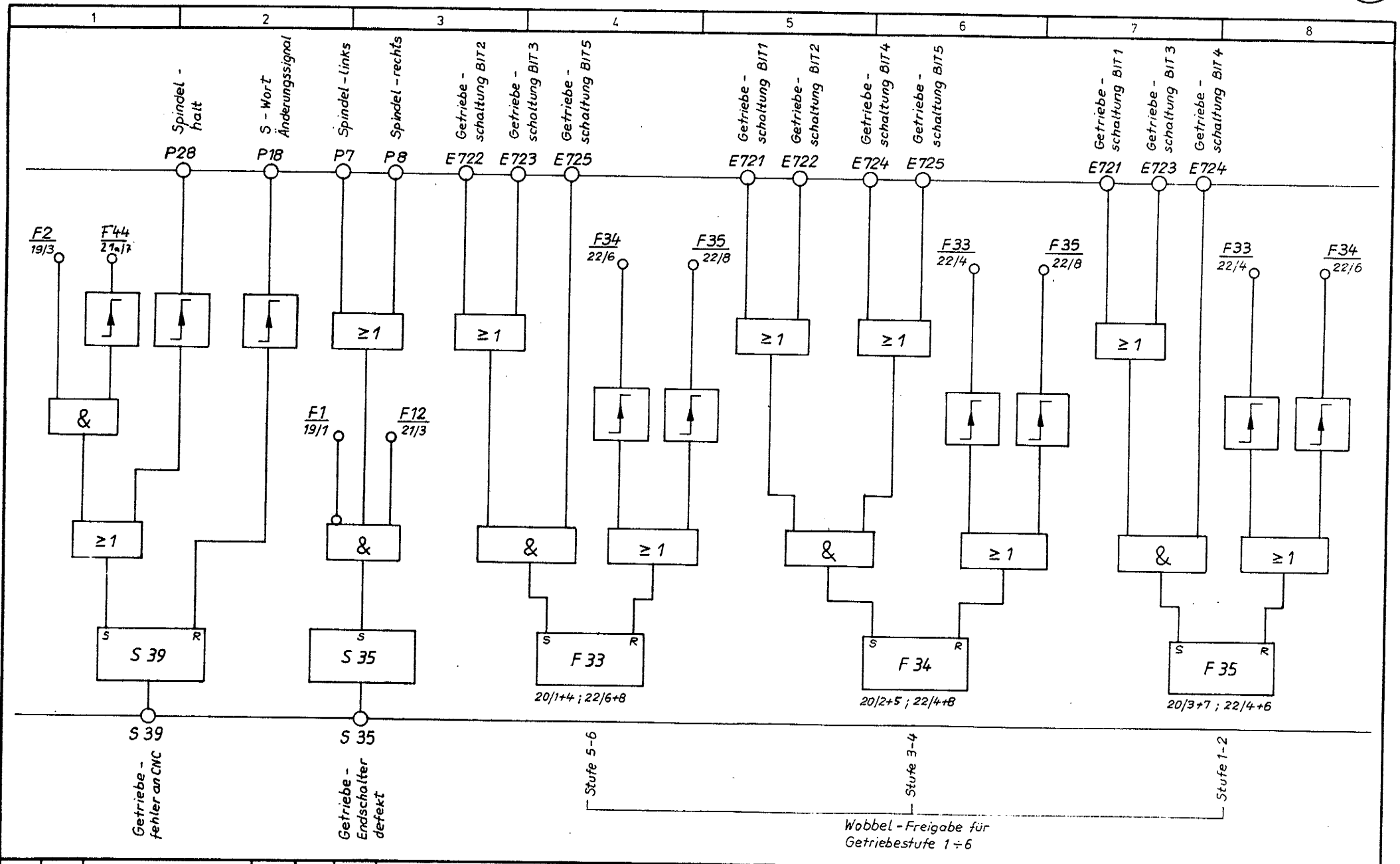
1	2	3	4	5	6	7	8
---	---	---	---	---	---	---	---



A513
Rückziehen

DIN 43

				Datum	2.7.85			Pinennung	
				Bearb.	(2)	Friedrich Deckel		Getriebebeschalten	
				Gepr.	GP	Aktiengesellschaft		Frei für Fabrikation	
				Norm				Zeichnungs-Nr.	
2.11.85		2. Überarbeitung 00.1						6400 15 002183 00	
Datum	Name	Anderung	Index	Datum	Name	Anderung	Index	Dist. Nr. 21a	



1035 OH A 3

				Datum	17.10.1984			Bearbeitung	
				Bearb.	lanca			Friedrich Deckel Aktiengesellschaft	
				Gepr.	Gr			Getriebebeschalten	
				Index				Frei für Fabrikation	
2.11.85	2	Überarbeitung	00.1					Zeichnungs-Nr. 6400 15 002183 00	
Datum	Name	Anderung	Index	Datum	Name	Anderung	Index	Blatt 22	